

Teile

Verlorene Element ID

SOLIDWORKS

Modul :

Gültig für:

Stand:

Standard

SOLIDWORKS CAD

Versionsübergreifend

28.05.2019

Frage:

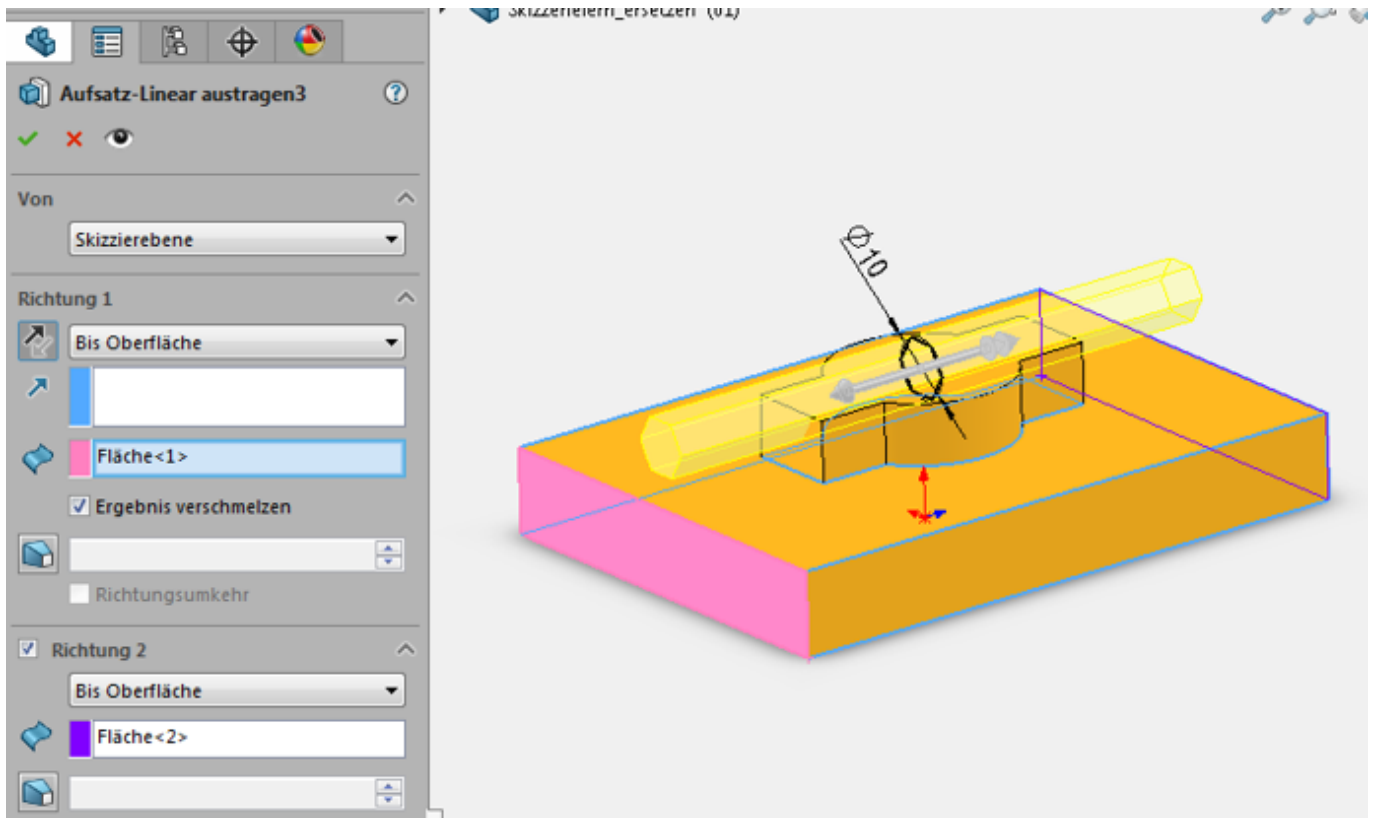
Es kommt immer wieder vor, dass, nach einer Geometrieänderung im Einzelteil, in der Baugruppe Verknüpfungsfehler entstehen. Dies ist die Folge von neuen ID's auf den Geometrieelementen. Wie werden die internen Element ID's vom System vergeben und lässt sich dies beeinflussen?

Antwort:

- Grundsätzlich hat jedes Teil zwei ID's. Der Dateiname als externe ID vom Anwender vergeben und eine interne ID vom System vergeben. Die interne ID eines Teils wird bei der Erstellung der Datei erzeugt, d.h. wenn das Teil umbenannt, gespeichert oder kopiert wird, wird diese nicht mehr verändert. Somit führt diese automatisch vergebene ID nicht zu den angesprochenen Verknüpfungsfehlern.
- Die Verknüpfungsfehler sind auf neue ID's bei den Geometrieelementen zurück zu führen. Die ID's werden pro Teil nur einmal vergeben, d.h. wird z.B. in einer Skizze etwas gelöscht, werden die dazugehörigen ID's auch gelöscht und in diesem Teil nicht mehr neu verwendet.
- Die Verknüpfungsfehler sind auf neue ID's bei den Geometrieelementen zurück zu führen. Die ID's werden pro Teil nur einmal vergeben, d.h. wird z.B. in einer Skizze etwas gelöscht, werden die dazugehörigen ID's auch gelöscht und in diesem Teil nicht mehr neu verwendet.

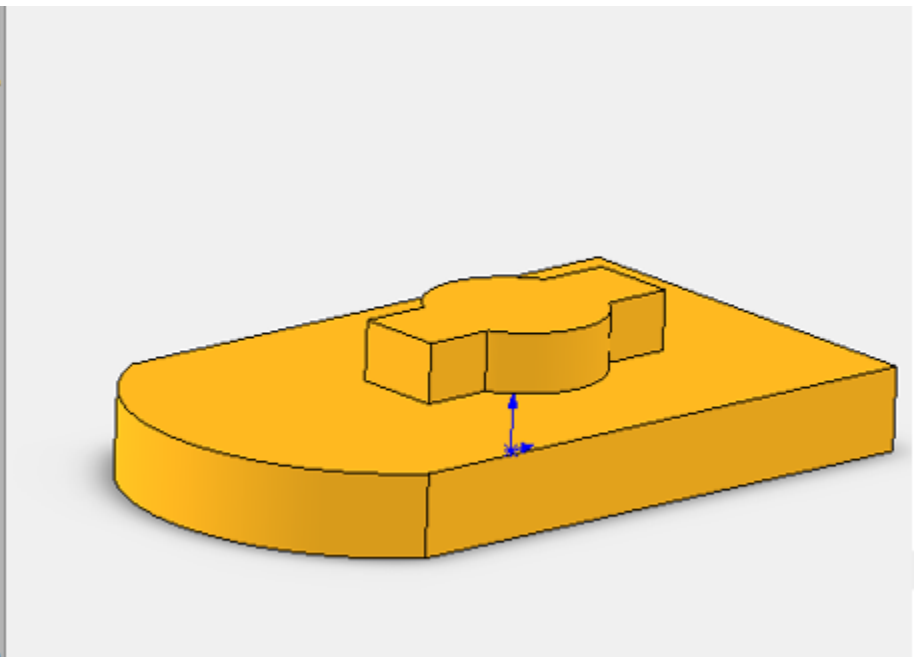
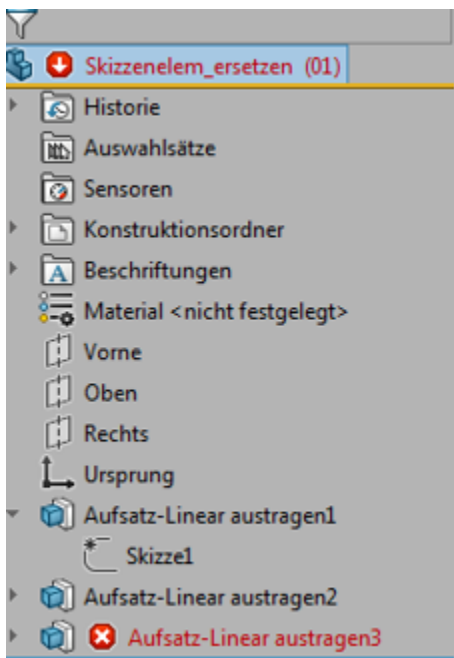
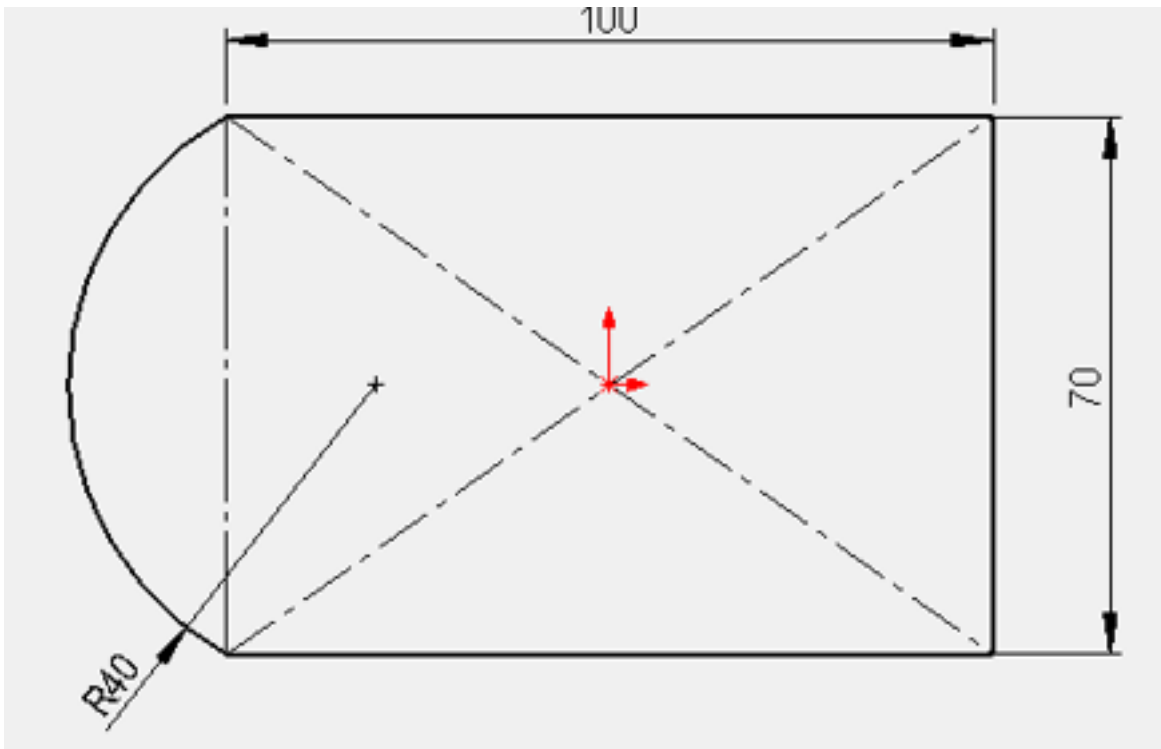
Beispiel: Am nachfolgenden Beispiel wird dieses „Verhalten“ mit einfachen Aktionen illustriert.

1. Modell bestehen aus drei Features, wobei das dritte Feature (Sechskant) bis zur Endfläche des ersten Features (Rechteck) ausgetragen wird:



Teile

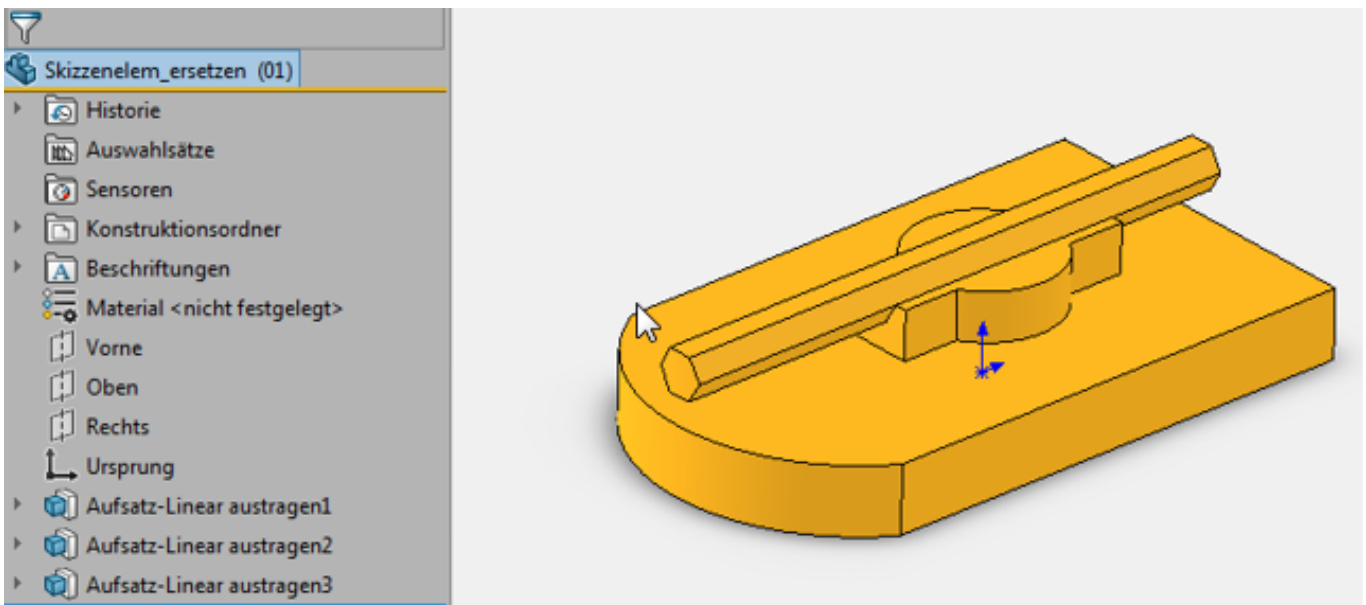
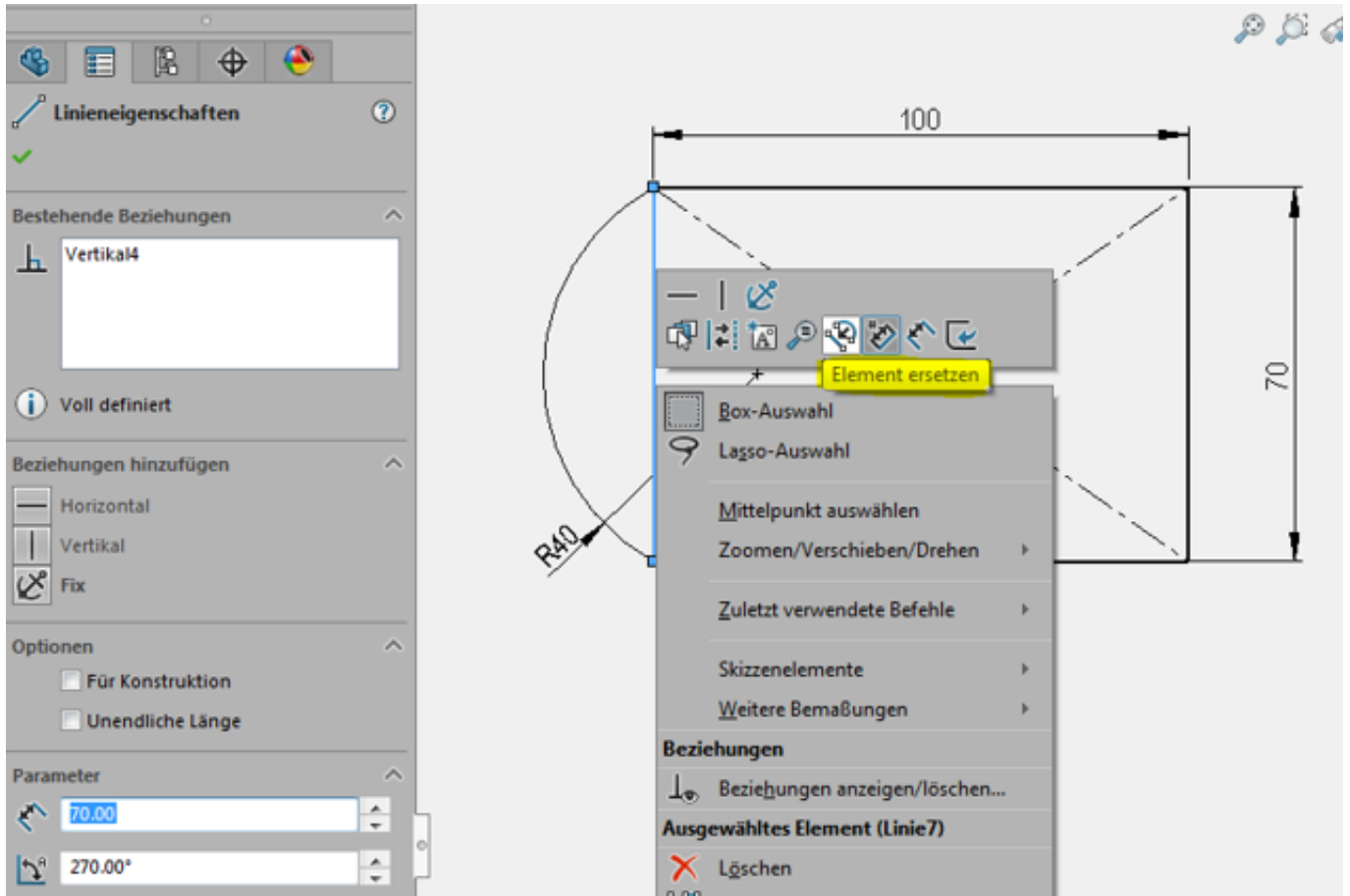
2. Wird nun die Gerade des Rechtecks gelöscht und mit einem Kreisbogen ersetzt, findet das Sechseck-Feature die zugewiesene Fläche nicht mehr (ID hat geändert). Dann haben wir bereits hier im Einzelteil den Fehler:



3. Dieses Problem kann im betroffenen Feature durch Zuweisen der neuen Fläche (Kreisbogen) als Endfläche leicht behoben werden. Ist das Teil in Baugruppen verbaut, mit Verknüpfungen auf die alte Fläche, sind diese weiterhin fehlerhaft! Seit SOLIDWORKS 2015 gibt es für solch einfache Geometrieänderungen eine Möglichkeit, den Fehler zu verhindern.

4. Wird mit der Funktion „Element ersetzen“ die Gerade mit dem Bogen ersetzt, bleibt die interne ID die gleiche und es ergibt kein Modellierungsfehler.

Teile



Eindeutige ID: #1391

Verfasser: Hans-Jörg Brenzikofer

Letzte Änderung: 2019-05-28 15:43