

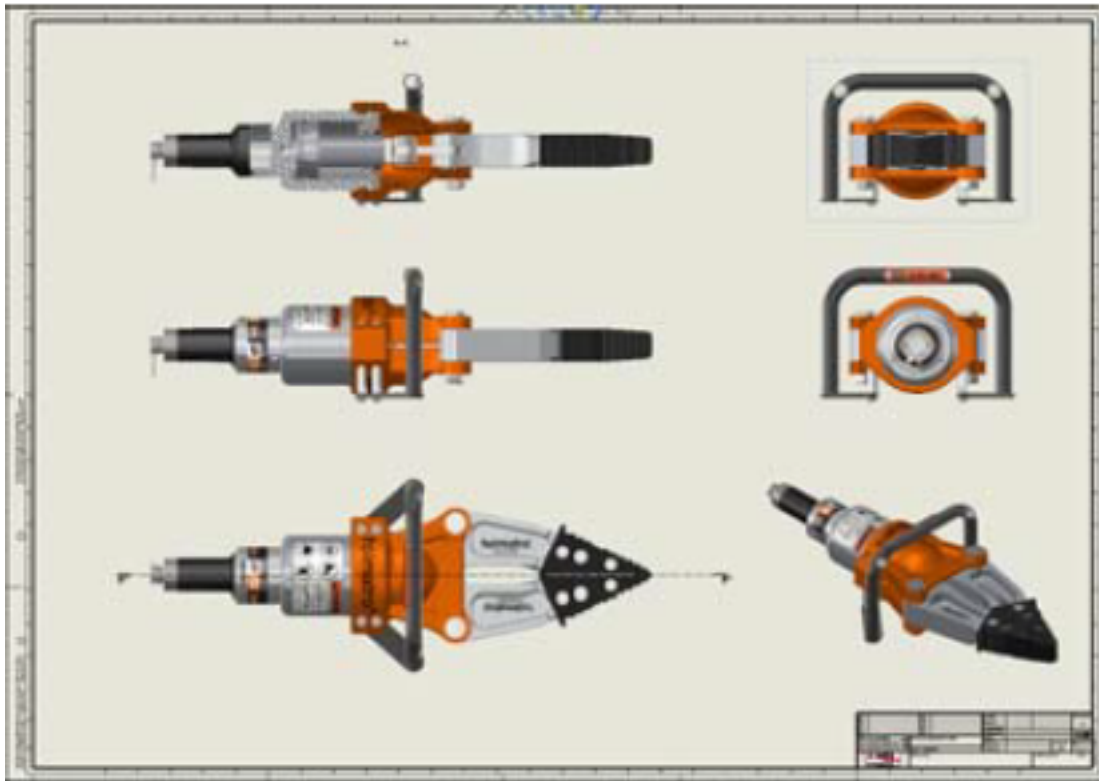
Tipps & Tricks

Automatisches Ausrichten beim Erstellen projizierter Ansichten deaktivieren

SOLIDWORKS	Standard
Modul	SOLIDWORKS CAD
Gültig für:	Versionsübergreifend
Stand	13.07.2018

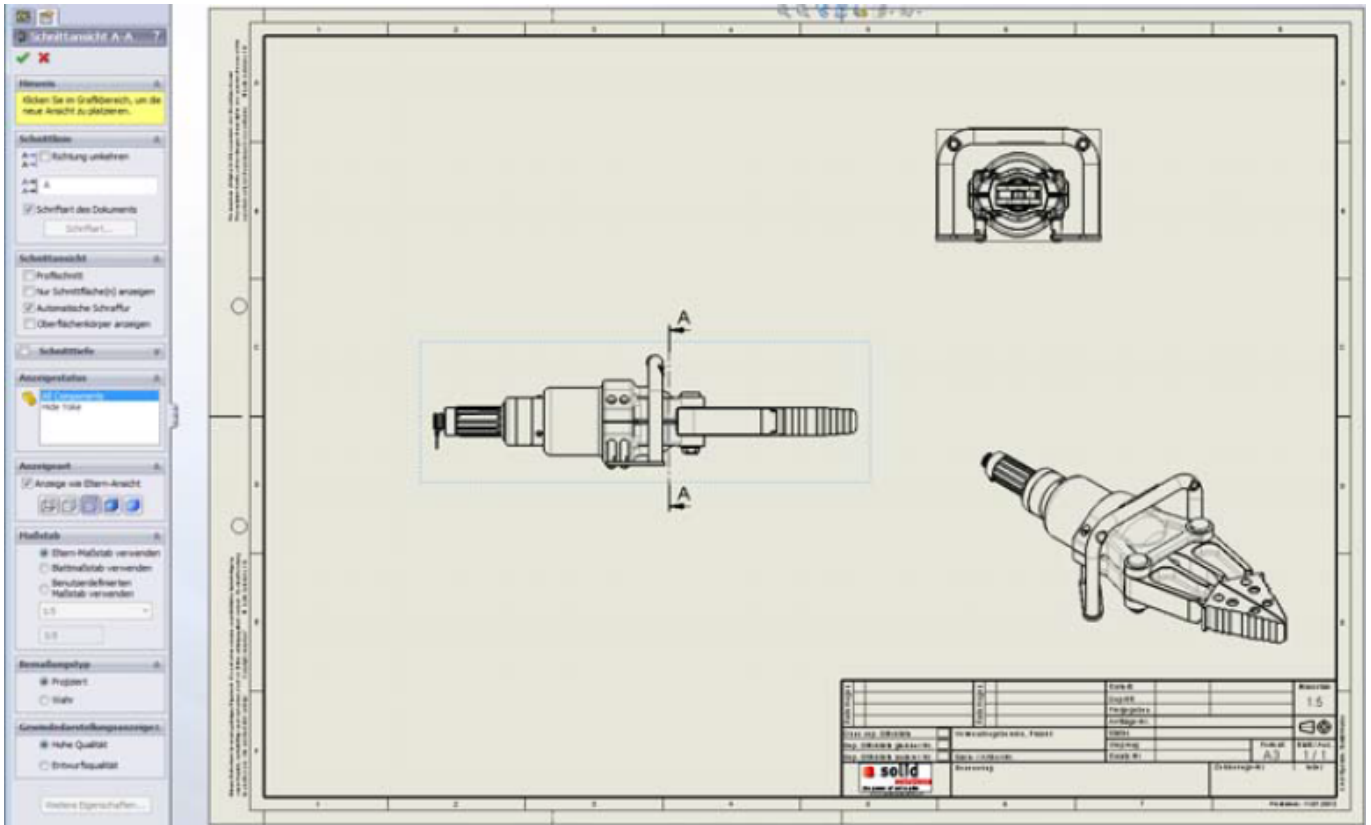
1. Symptom

Mit SOLIDWORKS kann man bei der Erstellung projizierter Ansichten das automatische Ausrichten der Ansichten deaktivieren.



Bei der Erstellung einer Ansicht, während des Ziehens an die gewünschte Position, einfach die CTRL (Strg)-Taste gedrückt halten und die automatische Ausrichtung ist temporär ausgeschaltet. Die Ansicht kann nun an einer beliebigen Stelle auf einem Blatt abgesetzt werden.

Tipps & Tricks



Auf diese Weise lassen sich aber nicht nur isometrische Ansichten beliebig platzieren. Die CTRL-Taste funktioniert ebenfalls für „normale“ Projektionen und auch Schnitt-Ansichten können damit direkt an gewünschter Stelle auf einem Blatt abgelegt werden.

Eindeutige ID: #1309

Verfasser: n/a

Letzte Änderung: 2018-07-13 12:49